

Technisches Datenblatt

Trägerschraubklammer, mit Durchgangsloch

Artikelnummer: 1488015



Mit Durchgangsloch.
Max. Anzugsdrehmoment: 8 Nm



TG Temperguss

Stammdaten

Artikelnummer	1488015
Typ	FL 1 TG
Bezeichnung 1	Trägerschraubklammer
Bezeichnung 2	mit Befestigungsloch
Hersteller	OBO
Dimension	0-17mm
Werkstoff	Temperguss
Kleinste VK-Einheit	50
Mengeneinheit	Stück
Gewicht	8,5 kg
Gewichtseinheit	kg/100 St.

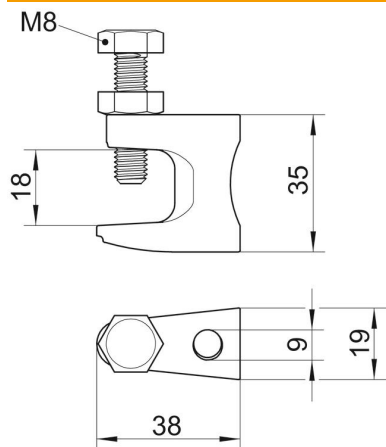
Technisches Datenblatt

Trägerschraubklammer, mit Durchgangsloch

Artikelnummer: 1488015



Abmessungen



Länge	38 mm
Breite	19 mm
Höhe	35 mm
Maß B	19 mm
Maß D	9 mm
Maß F	18 mm
Maß G	M8
Maß H	35 mm
Maß L	38 mm

Technische Daten

Anschlussart/-bauteil	Loch
Befestigungsart	schrauben
Befestigungsloch	9 mm
Bruchlast	1,2 kN
Flanschdicke F max.	18 mm
Flanschdicke F min.	0 mm
Gewinde	M8
Gewinde metrisch	8
Max. Anzugsdrehmoment	8 Nm
Scharnier justierbar	nein
Scharnierend	nein